

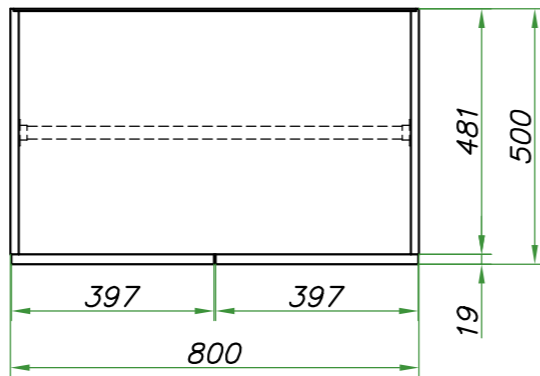
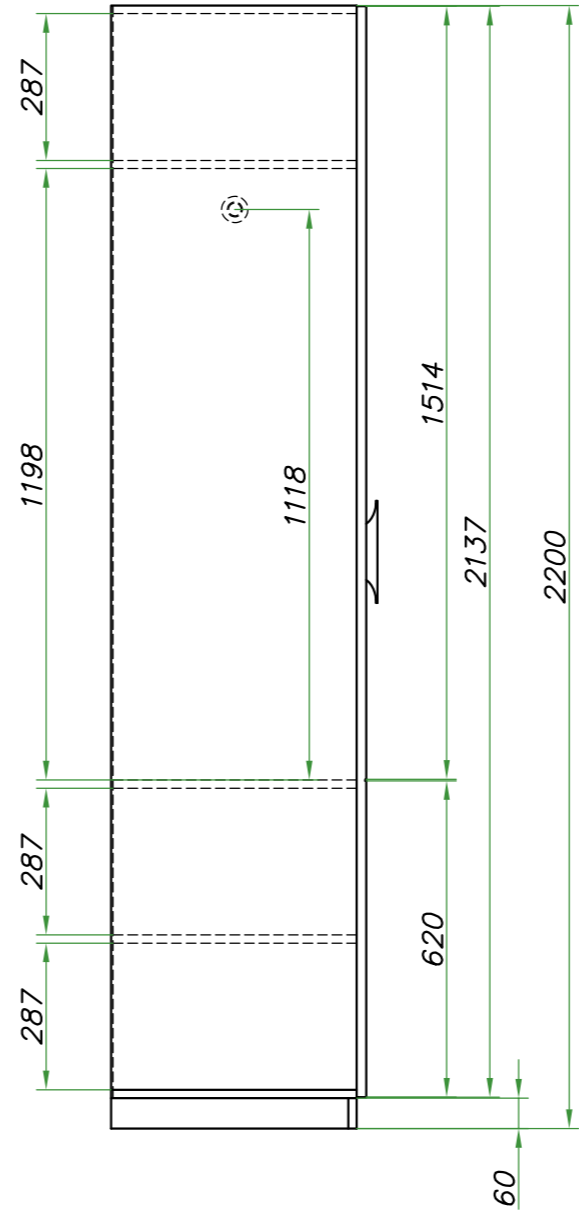
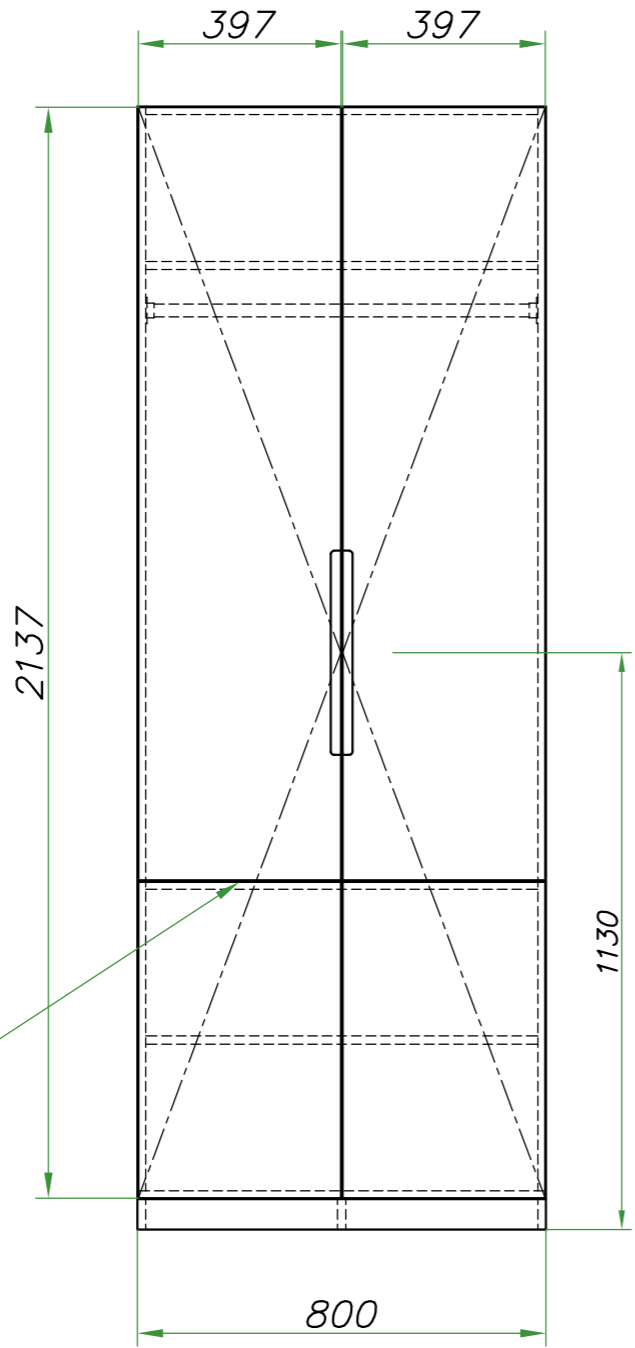
- *Размеры для справок
- Неуказанные предельные отклонения H14, h14, ±IT14/2.

					Тун-5 2300			
Изм	Лит	№ докум.	Подп.	Дата	Детская тип-5 Высота 2300	Лит	Масса	Масшт.
Разраб.		Мартыненко						1:20
Проверил						Лист	1	Листов
Утв.								

Инд. N подл.	
Подп. и дата	
Взам. инв. N	
Инв. N дубл.	
Подп. и дата	

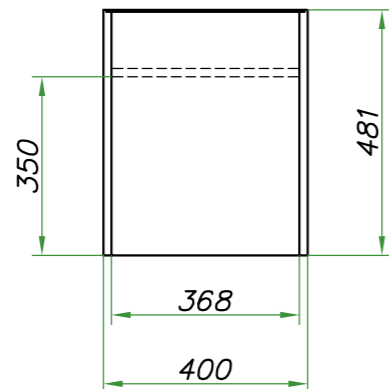
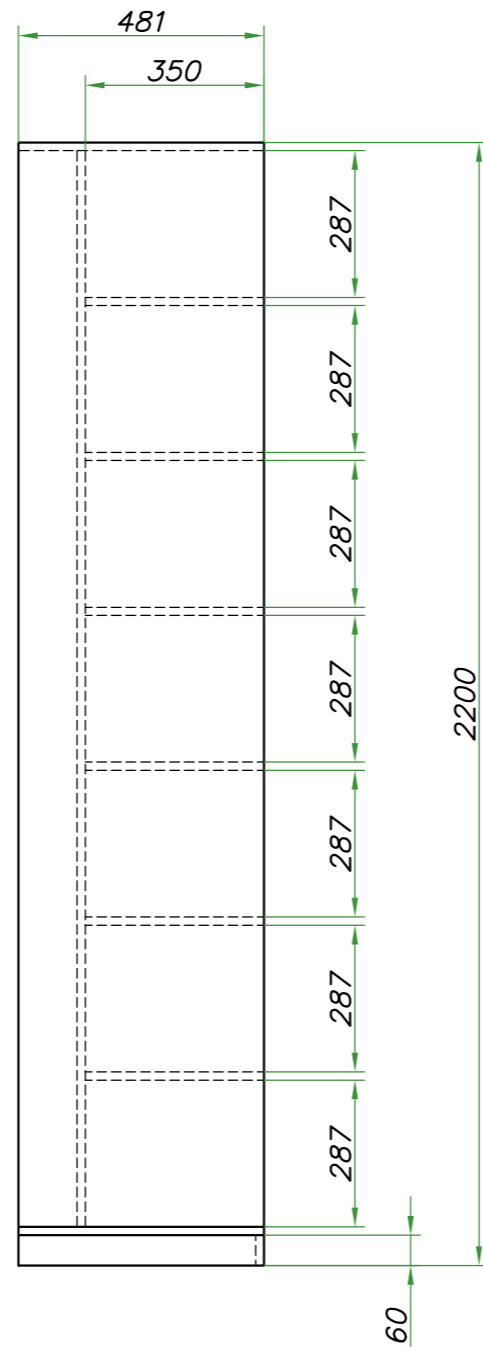
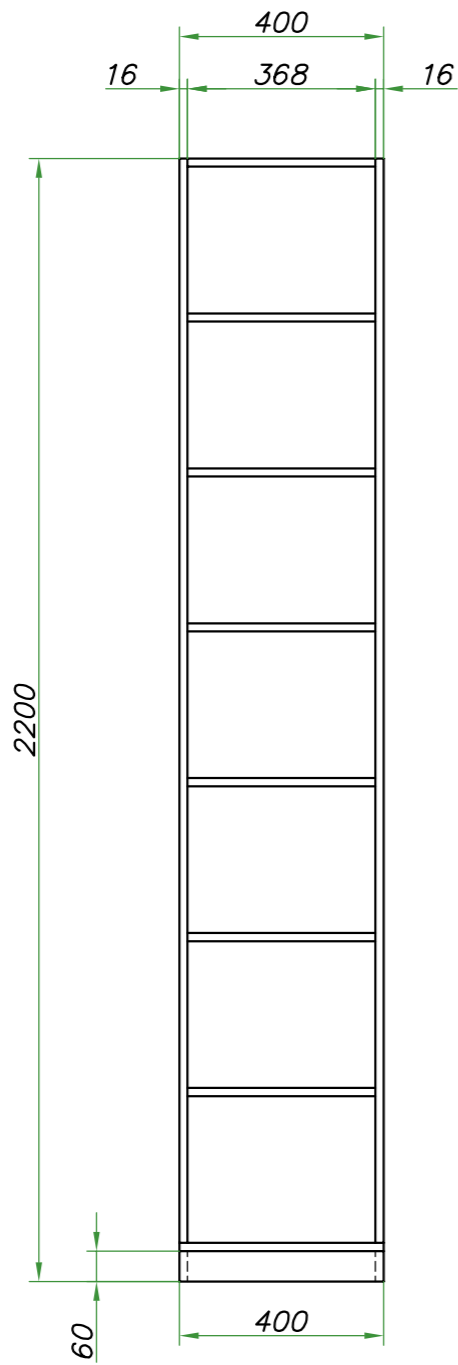
Инв. N подл.	Погр. и дата
Инв. N подл.	Погр. и дата
Взам. инв. N	Погр. и дата
Инв. N дубл.	Погр. и дата

Расшивка — имитация (паз 3x2)



- *Размеры для справок
- Неуказанные предельные отклонения H14, h14, ±IT14/2.

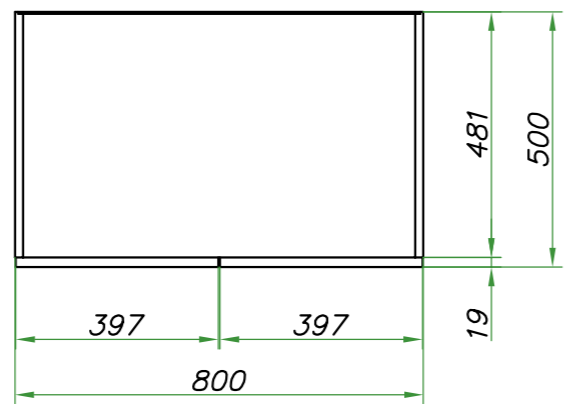
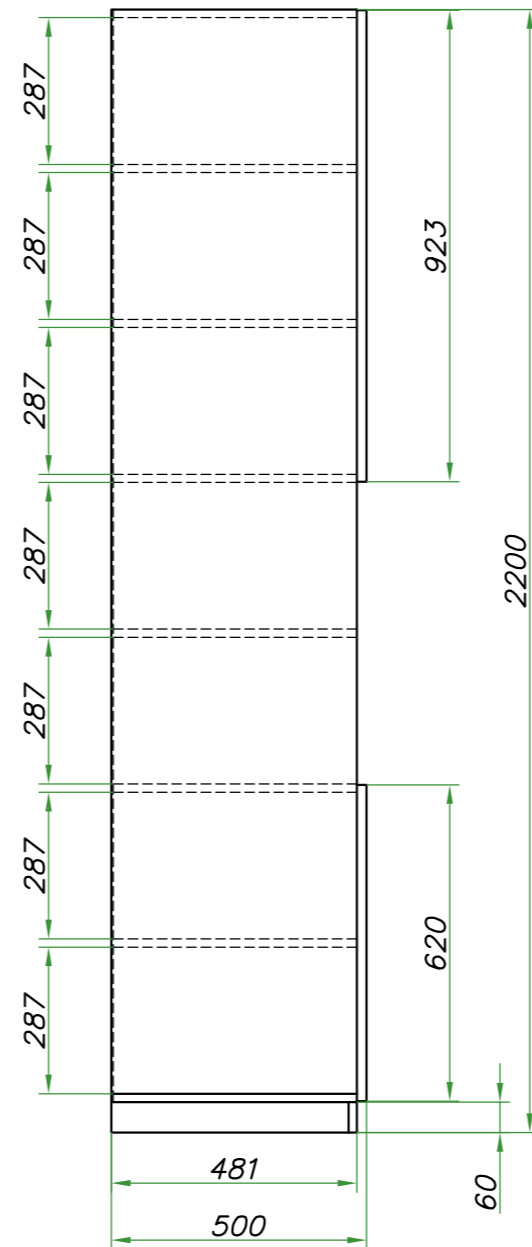
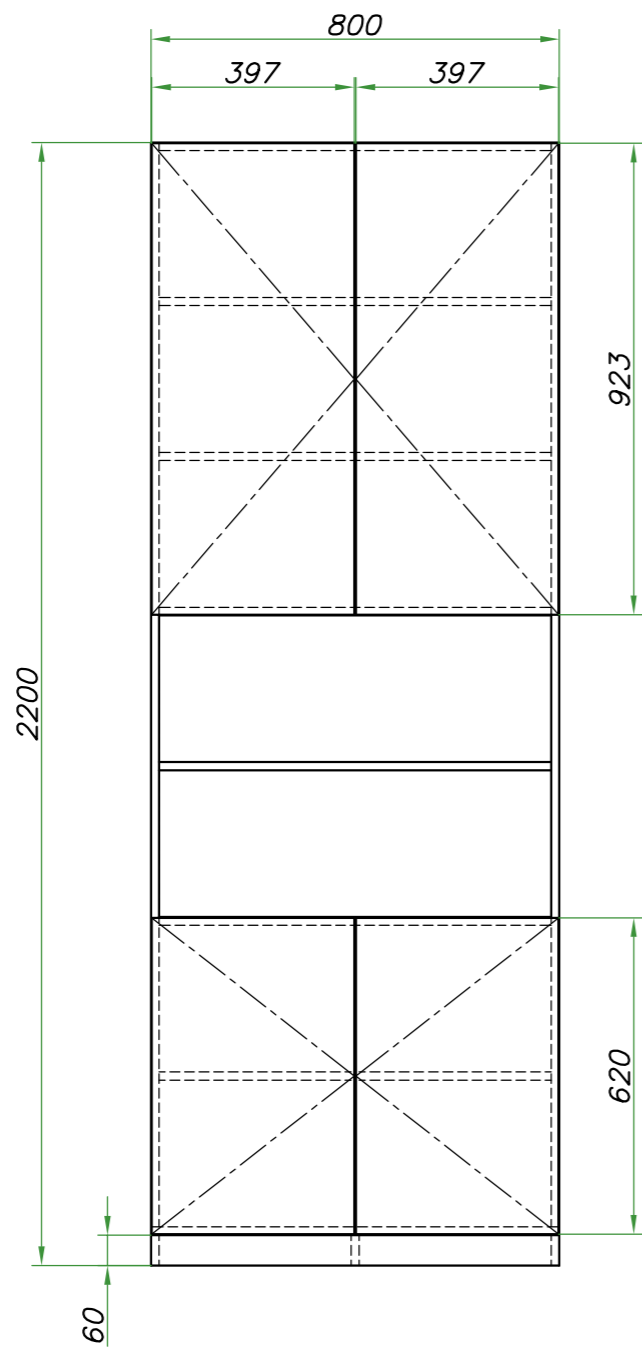
					Тун-5 2300			
Изм	Лит	N докум.	Погр.	Дата	Модуль-1 Высота 2300	Лит	Масса	Масшт.
Разраб.		Мартыненко						1:15
Проверил						Лист 2	Листов 4	
Утв.								



1. *Размеры для справок
2. Неуказанные предельные отклонения H14, h14, ±IT14/2.

					Тун-5 2300			
Изм	Лит	№ докум.	Подп.	Дата	Модуль-2 Высота 2300	Лит	Масса	Масшт.
Разраб.		Мартыненко						1:15
Проверил						Лист	3	Листов
Утв.								

Инв. N подл.	Инв. N дубл.	Взам. инв. N	Инв. N докум.	Подп. и дата



1. *Размеры для справок
2. Неуказанные предельные отклонения H14, h14, ±IT14/2.

					<i>Tun-5 2300</i>			
<i>Изм</i>	<i>Лит</i>	<i>N докум.</i>	<i>Подп.</i>	<i>Дата</i>	Модуль-3 Высота 2300	<i>Лит</i>	<i>Масса</i>	<i>Масшт.</i>
<i>Разраб.</i>		<i>Мартыненко</i>						1:15
<i>Проверил</i>						<i>Лист</i> 4	<i>Листов</i> 4	
<i>Утв.</i>								

<i>Инв. N подл.</i>	
<i>Подп. и дата</i>	
<i>Взам. инв. N</i>	
<i>Инв. N дубл.</i>	
<i>Подп. и дата</i>	